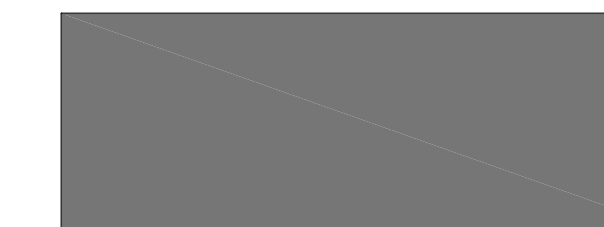
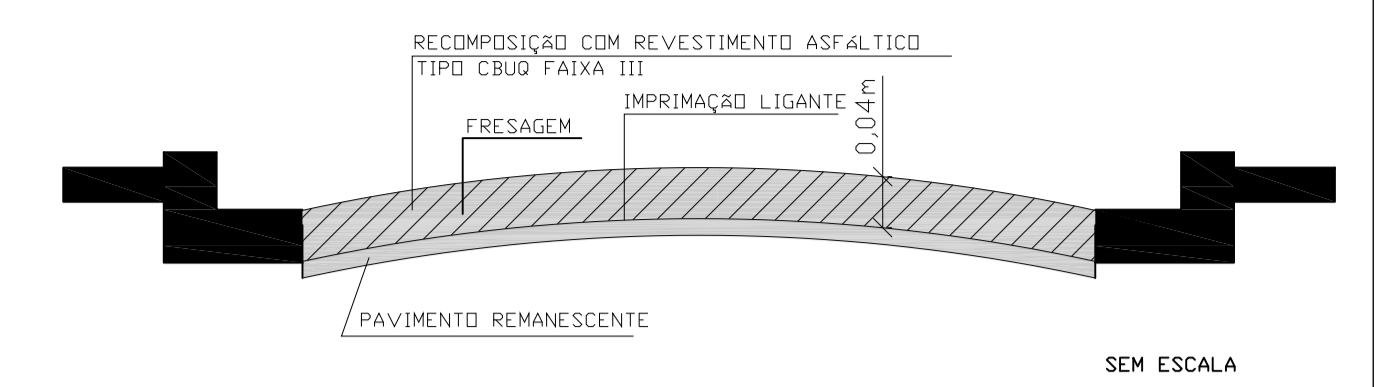


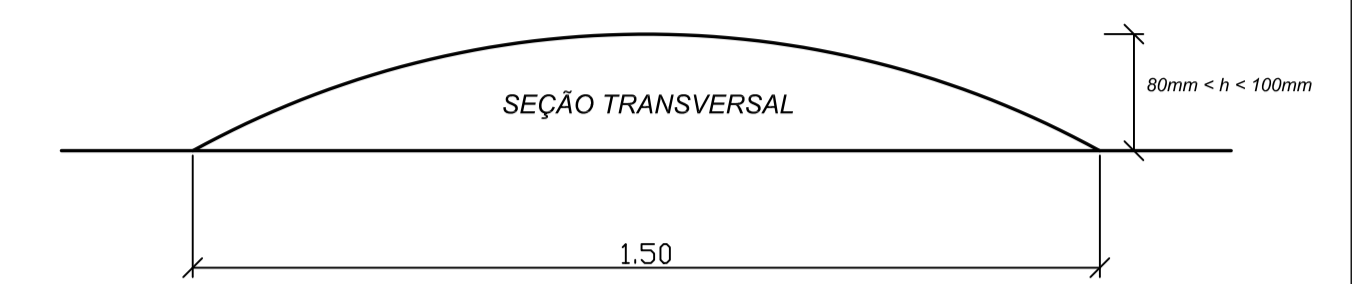
Área de Recapeamento



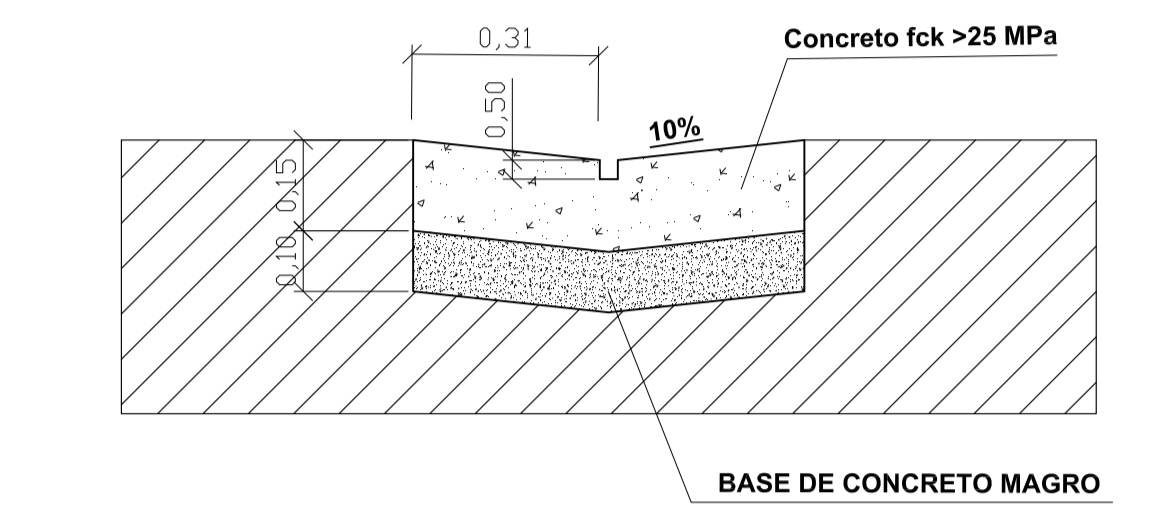
DETALHE 01 SEÇÃO TIPO 1 - RECUPERAÇÃO DA PAVIMENTAÇÃO ATRAVÉS DE RECAPEAMENTO



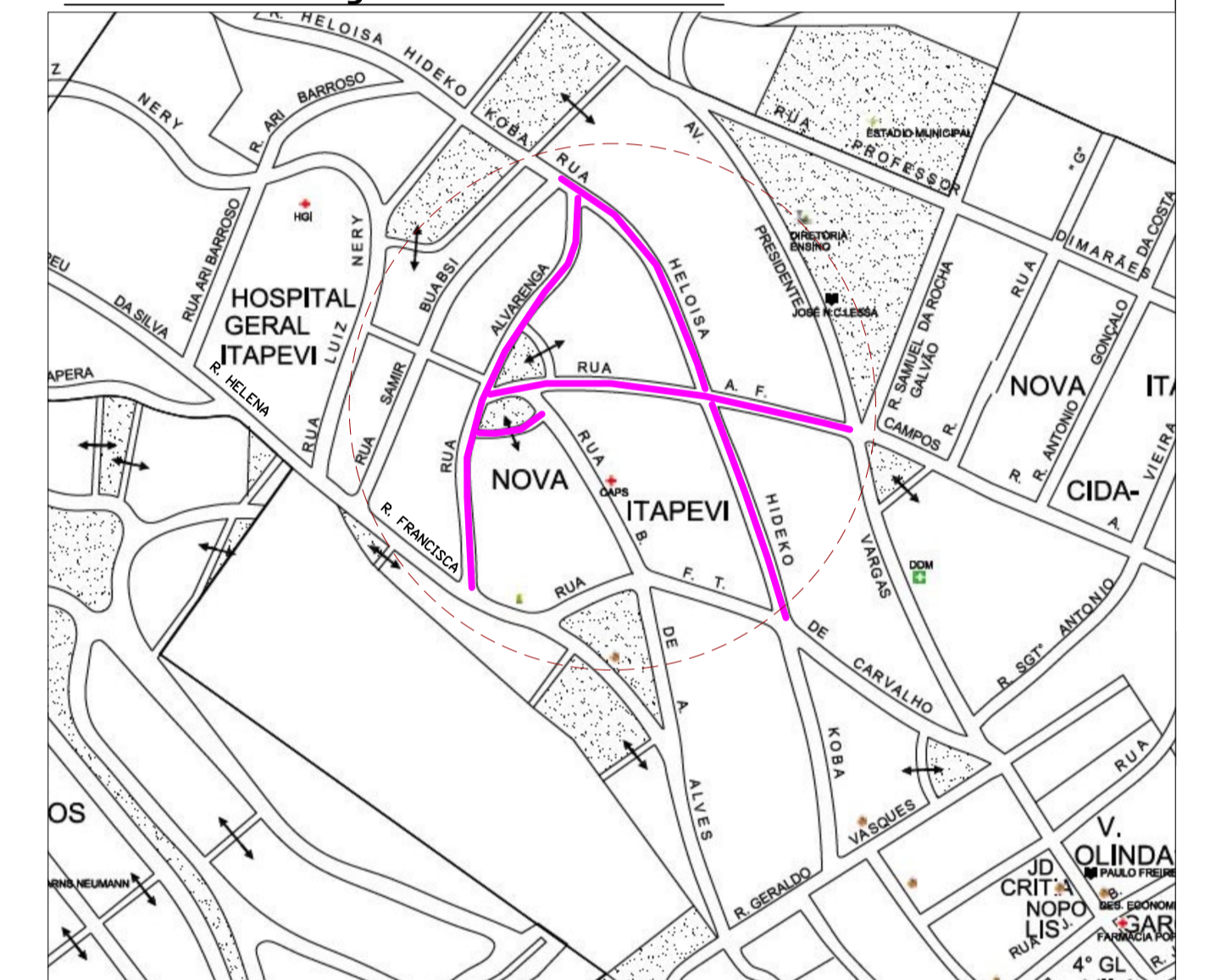
DETALHE 02 CONSTRUÇÃO DE LOMBADA



DETALHE 03 CONSTRUÇÃO DE SARJETÃO



LOCALIZAÇÃO DAS VIAS



Quadro de Informações					
Logradouro	Ponto Inicial	Ponto Final	Área (m ²)	C (m)	Sarjetão (m)
Rua Alverenga	Rua Francisca Teixeira de Carvalho	Rua Heloisa Hideo Koba	1.966,18	300,18	9,82
Rua da Praça Domingos de Moraes	Rua Alverenga	Rua Brasília de A. Alves	266,95	52,55	10,54
Rua Agostinho Ferreira Campos	Rua Alverenga	Av. Presidente Vargas	2.345,70	236,70	-
Rua Heloisa Hideo Koba	Rua Samir Busosi	Rua Brasília de A. Alves	2.385,85	367,62	41,37
Total			6.964,68	957,05	61,73

PREFEITURA DO MUNICÍPIO DE ITAPEVI

SECRETARIA DE INFRAESTRUTURA E SERVIÇOS URBANOS



Obra: RECAPEAMENTO NOVA ITAPEVI - CIDADE SAÚDE
ETAPA I

Projeto: RECAPEAMENTO

End: NOVA ITAPEVI CIDADE SAÚDE

Assunto: PLANTA BAIXA DE RECAPEAMENTO

Responsável Legal
Prefeitura Municipal de Itapevi
CNPJ nº: 46.823.031/0001-28

Autor do Projeto e Responsabilidade Técnica
Eng.º Roni Leite do Nascimento
CREA: 5063556500-SP
ART: 28027230190197632

AUTOR DO PROJETO Roni Leite Do Nascimento CREA: 5063556500-SP	TIPO PROJETO BÁSICO	PROCESSO PM 00	Folha: 2/2
ESCALA: S/ESCALA	DATA JULHO/2018	REVISÃO 00	

